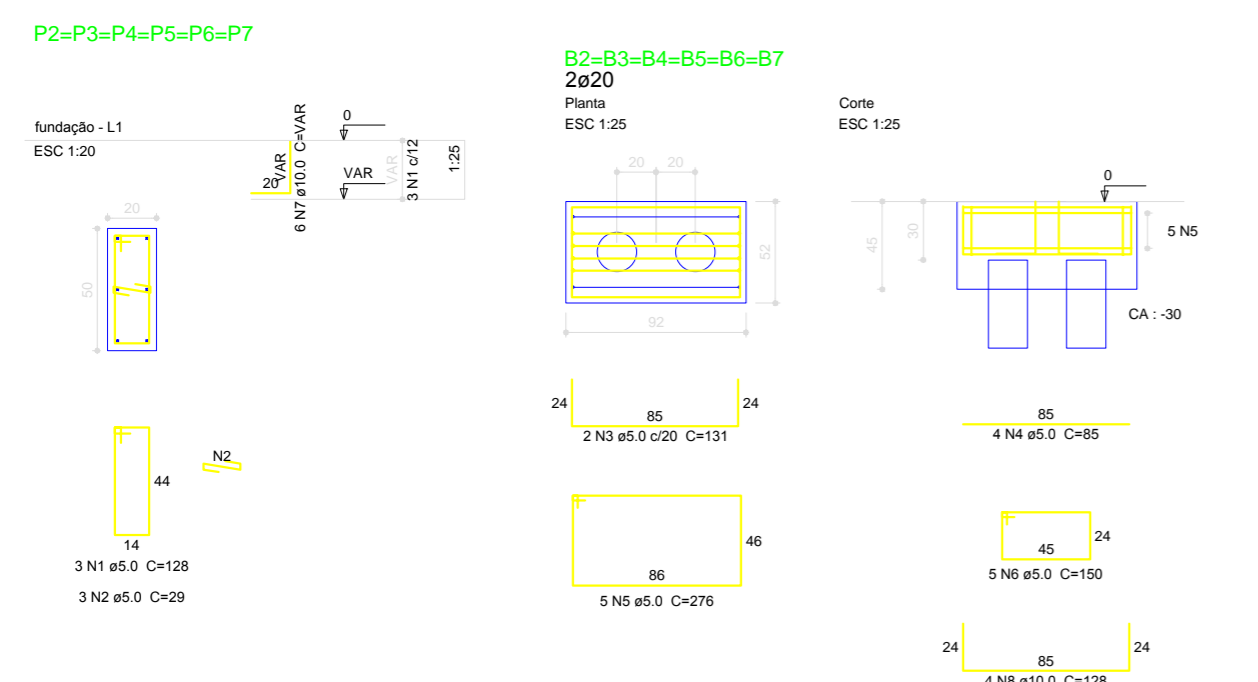


PROJETO ESTRUTURAL - MURO DE ARRIMO

BLOCO DE FUNDAÇÃO CORTE A



Relação do aço

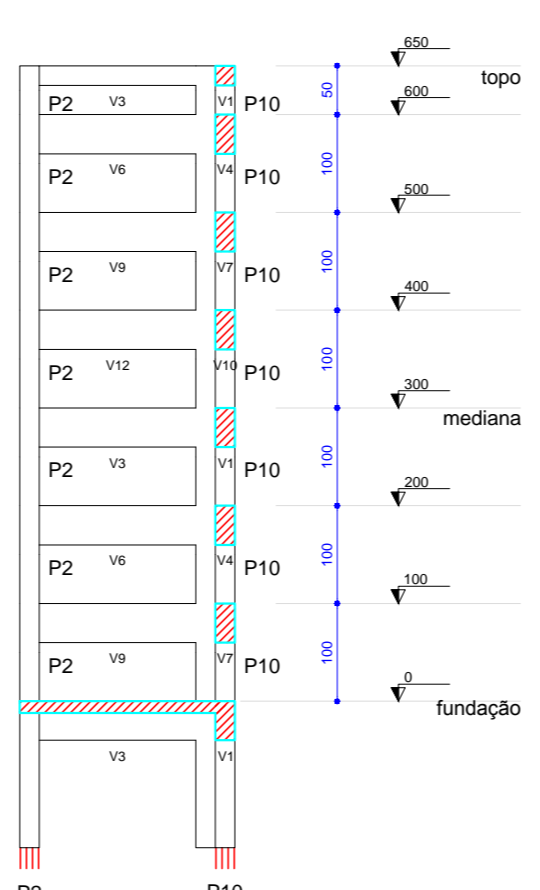
CAÇO	N	DIAM	Q	UNIT (cm)	C.TOTAL (cm)
CA60	1	5.0	30	128	3840
CA60	2	5.0	30	29	870
CA60	3	5.0	20	131	2620
CA60	4	5.0	40	85	3400
CA60	5	5.0	50	276	13800
CA60	6	5.0	50	150	7500
CA60	7	10.0	60	148	14880
CA60	8	10.0	40	128	5120

Resumo do aço

CAÇO	DIAM	C.TOTAL (m)	PESO + 10% (kg)
CA60	10.0	78.2	53
CA60	5.0	300.3	54.3
PESO TOTAL			54.3

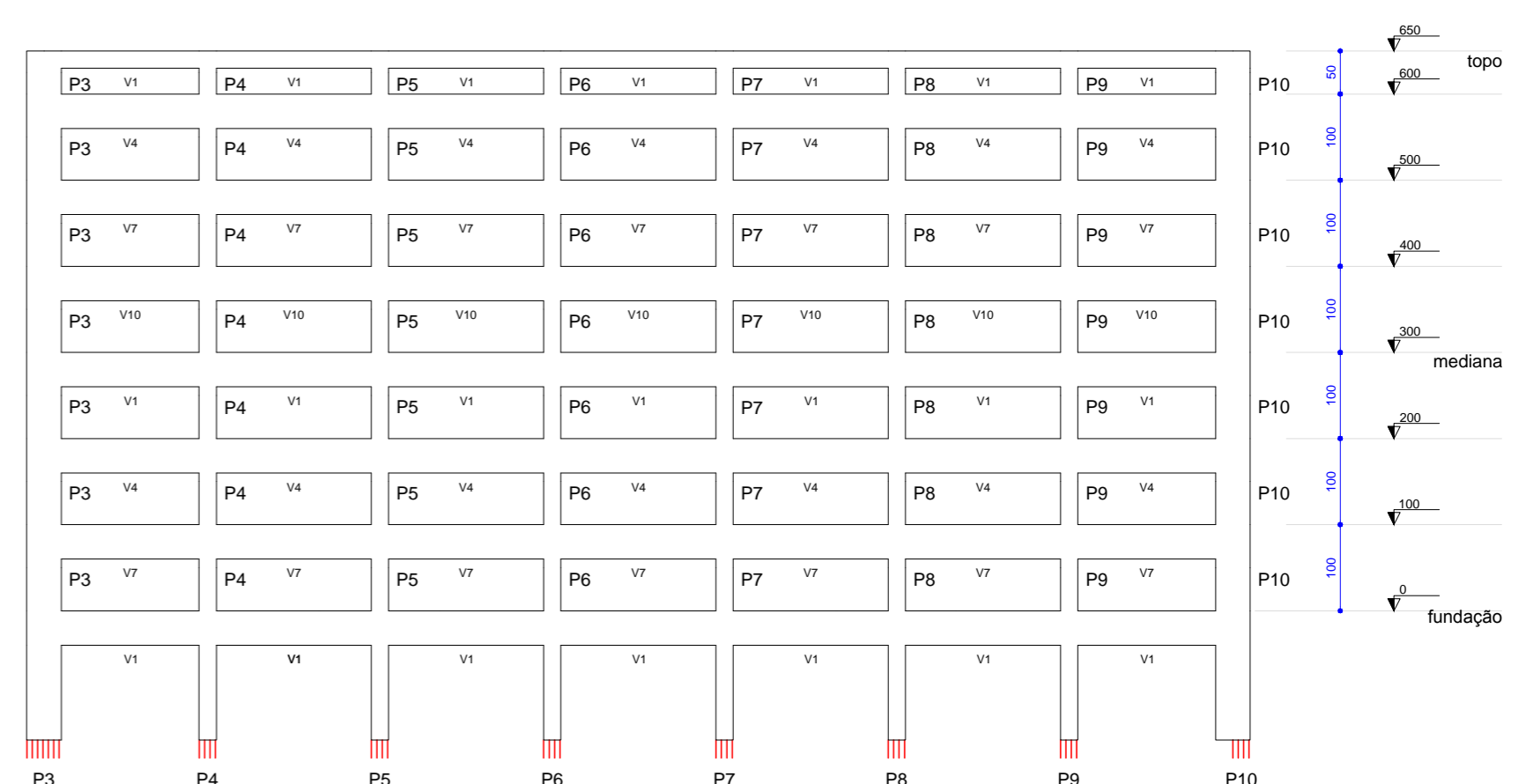
Vol. de concreto total (C-25) = 2.38 m³
Área de forma total = 17.16 m²

CORTE A



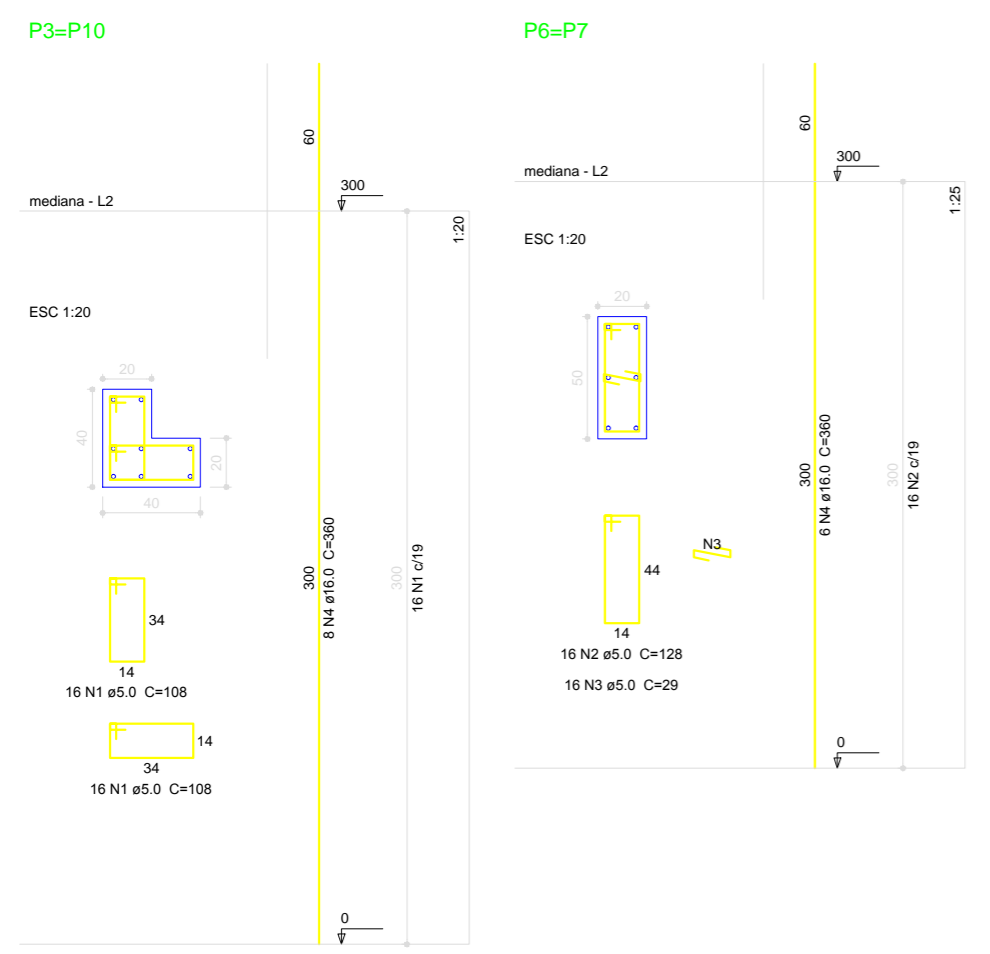
Corte A-A (projeto) escala 1:50

CORTE B



Corte A-A (projeto) escala 1:50

PILARES ATÉ 1/2 ALT.



Relação do aço

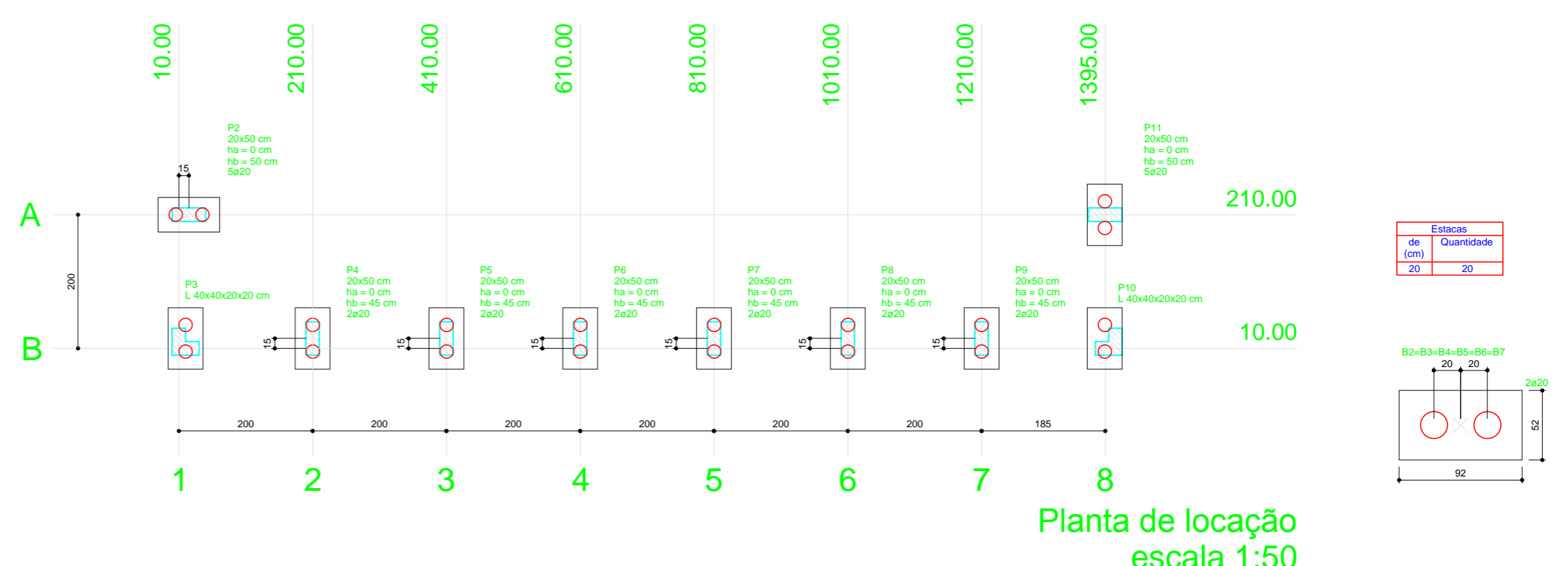
CAÇO	N	DIAM	Q	UNIT (cm)	C.TOTAL (cm)
CA60	1	5.0	64	108	6912
CA60	2	5.0	128	128	16384
CA60	3	5.0	128	29	3712
CA60	4	16.0	64	360	23040

Resumo do aço

CAÇO	DIAM	C.TOTAL (m)	PESO + 10% (kg)
CA60	16.0	230.4	400
CA60	5.0	270.1	65.8
PESO TOTAL			465.8

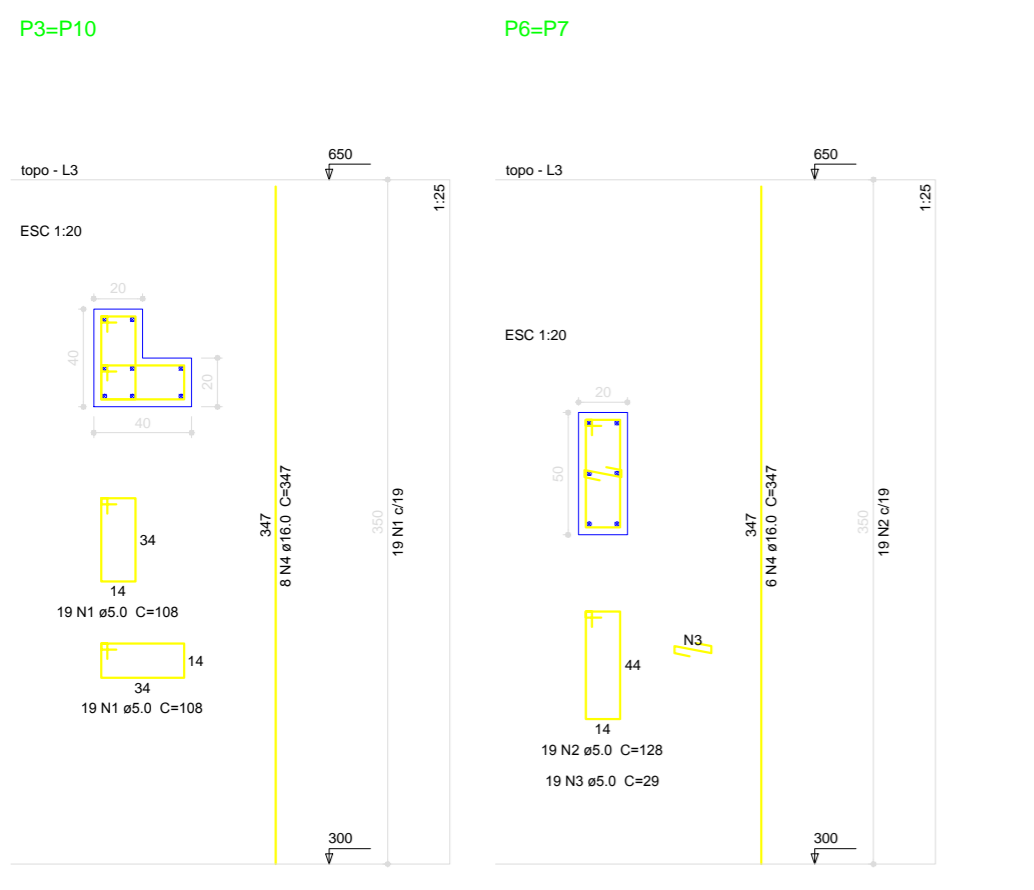
Vol. de concreto total (C-25) = 3.12 m³
Área de forma total = 43.2 m²

LOCAÇÃO



Planta de locação escala 1:50

PILARES ATÉ O TOPO



Relação do aço

CAÇO	N	DIAM	Q	UNIT (cm)	C.TOTAL (cm)
CA60	1	5.0	76	108	8208
CA60	2	5.0	152	128	19456
CA60	3	5.0	152	29	4408
CA60	4	16.0	64	347	22208

Resumo do aço

CAÇO	DIAM	C.TOTAL (m)	PESO + 10% (kg)
CA60	16.0	222.1	385.6
CA60	5.0	320.9	54.4
PESO TOTAL			440.0

Vol. de concreto total (C-25) = 3.04 m³
Área de forma total = 50.4 m²

SEM ESCALA

Aviso:

- Projeto sujeito a modificações após execução e apresentação de sondagem do local;
- A profundidade das estacas e suas respectivas armações serão elaboradas após execução e apresentação de sondagem do local;
- Deverá ser executado dois pontos de sondagem no local;
- As datas de execução de concretagem da estrutura deverão ser comunicadas ao Engenheiro Luis Renato Molina com antecedência (mínimo 48 horas).

PROJETO ESTRUTURAL	Folha 1/3
PREFEITURA MUNICIPAL DE VALINHOS SECRETARIA DE OBRAS E SERVIÇOS PÚBLICOS	
ASSUNTO: Projeto Estrutural - Muro de Arrimo	
OBRA: Finalização de Obra - EMEB Alvorada	
LOCAL: Rua Antonio Carlos Prado (Arco Rua 3) - Parque dos Cocais - Valinhos S.P.	
Março / 2016	S/ ESCALA
SITUAÇÃO	S/ESCALA
ÁREAS	ÁREAS
Área	Área
LUIS RENATO MOLINA ENGENHEIRO DE OBRAS CREA 159818/1-1	
Engº Civil Gerson Luis Segato Inscrit. nº 15337-PA/SC	