

CÁLCULOS AF10a

trecho	pesos	vazão (l/s)	DN (mm)	Veloc. (m/s)	Ju (KPa/m)	Dif.cota (m)	P.Disp. (KPa)	Cmp.Real (m)	Cmp.Eq. (m)	PC.tub (KPa)	PC.cnx (KPa)	PC.tot (KPa)	Pressão (KPa)
A-B	32.0	1.70	44.0	1.12	0.34244	1.20	11.8	1.20	3.50	0.4	0.8	1.2	10.6
A-C	0.7	0.25	21.6	0.68	0.35464	1.67	16.4	2.35	8.55	0.8	2.2	3.0	13.3
C-D	0.4	0.19	21.6	0.52	0.21733	0.00	13.3	0.92	4.82	0.2	0.8	1.0	12.3

CÁLCULOS AF10

trecho	pesos	vazão (l/s)	DN (mm)	Veloc. (m/s)	Ju (KPa/m)	Dif.cota (m)	P.Disp. (KPa)	Cmp.Real (m)	Cmp.Eq. (m)	PC.tub (KPa)	PC.cnx (KPa)	PC.tot (KPa)	Pressão (KPa)
A-B	32.0	1.70	44.0	1.12	0.34244	1.17	11.5	1.17	3.47	0.4	0.8	1.2	10.3
A-C	0.7	0.25	21.6	0.68	0.35464	1.70	16.7	2.31	8.51	0.8	2.2	3.0	13.7
C-D	0.4	0.19	21.6	0.52	0.21733	0.00	13.7	0.93	4.83	0.2	0.8	1.0	12.6

PVC Soldável marrom

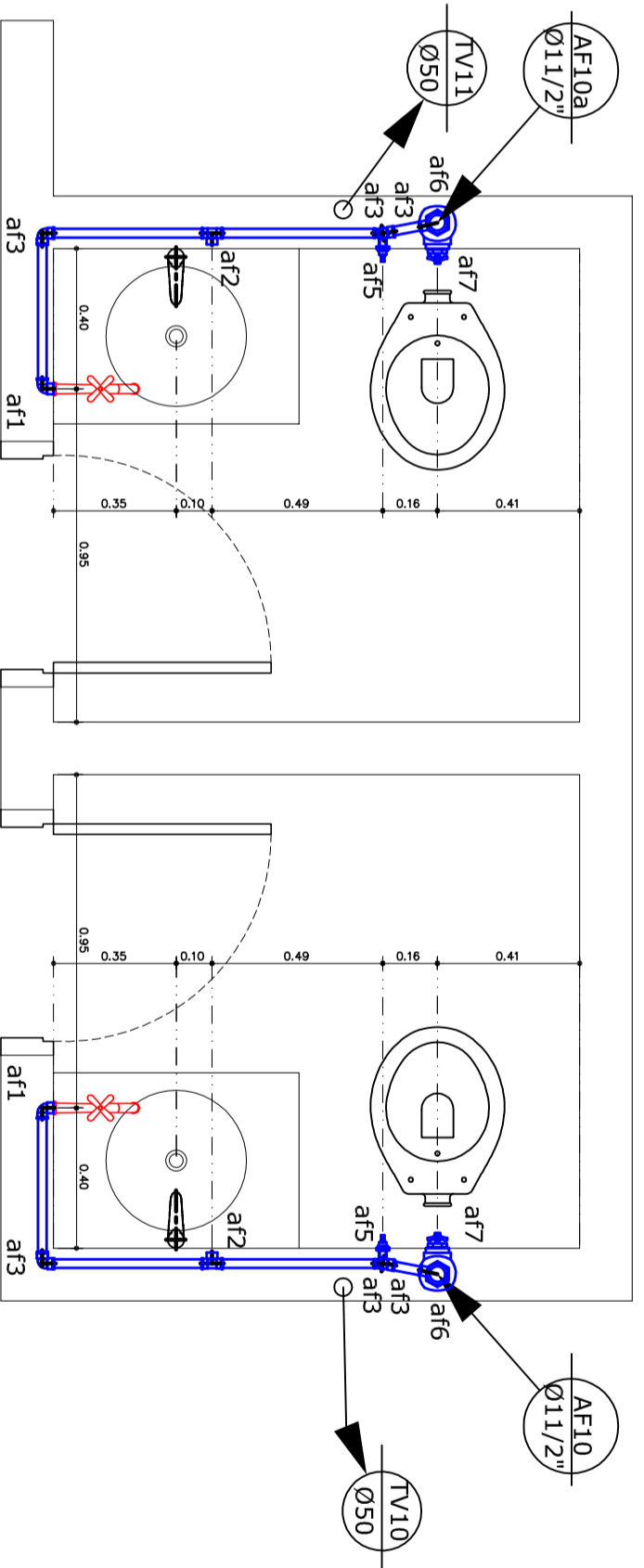
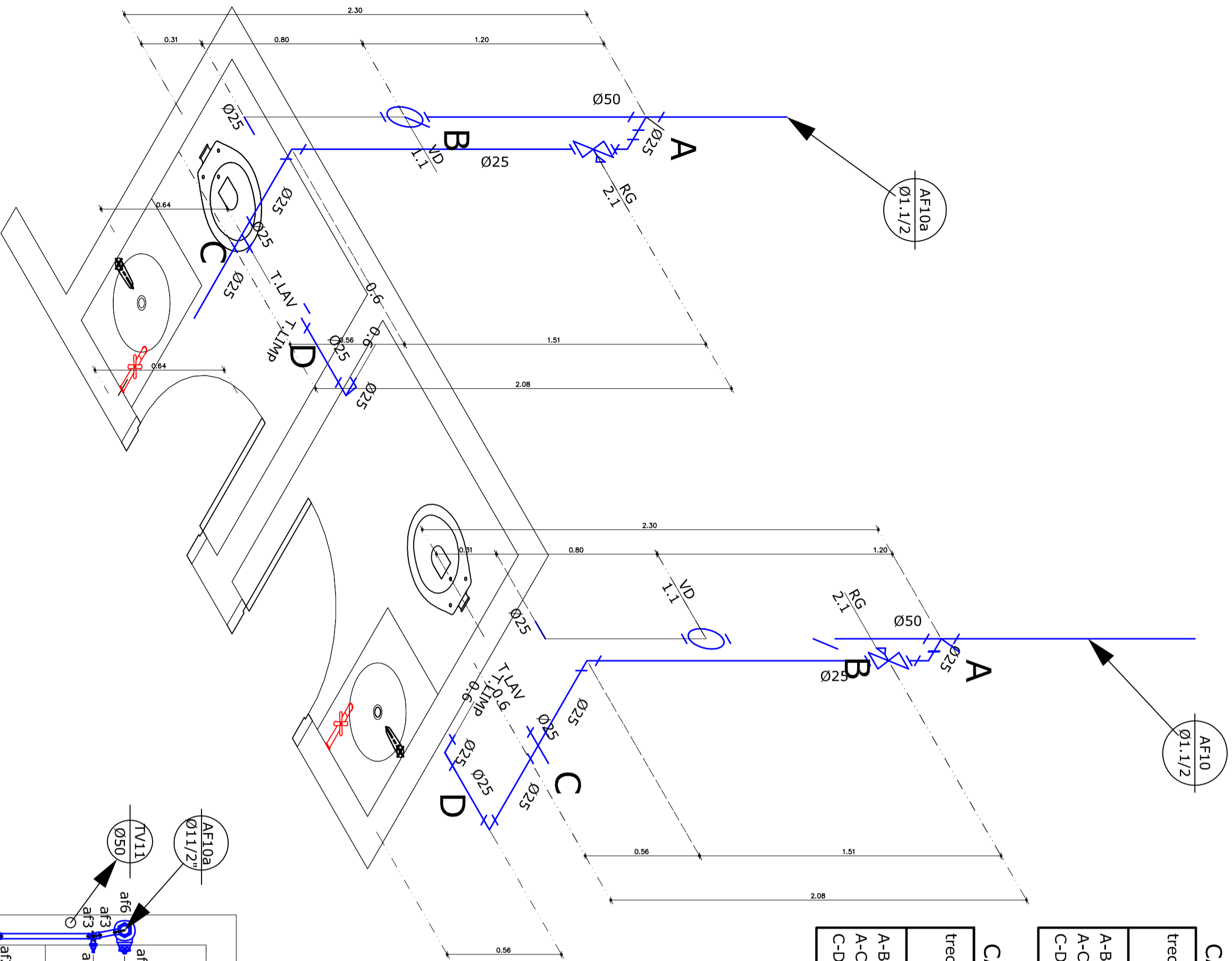
Quant.	Und.	Dimensão	Descrição
3.58	m	50mm	Tubo PVC Soldável marrom (NBR 5648/pe CP19)
6.71	m	25mm	Tubo PVC Soldável marrom (NBR 5648/pe CP19)
2	pc	50mmx1.1/2"	Adaptador soldável curto bolsa e rosca
4	pc	25mmx3/4"	Adaptador soldável curto bolsa e rosca
6	pc	25mm	Joelho 90
2	pc	25mmx1/2"	Joelho 90 com rosca
2	pc	25mmx1/2"	Tê com rosca
2	pc	50mmx25mm	Tê de redução

LEGENDA

af1 - Joelho 90 com rosca
af2 - Tê com rosca
af3 - Joelho 90
af4 - Tê

PRUDENTE & MADURO ARQUITETOS LTDA.
 AUTOR DO PROJETO E RESPONSÁVEL TÉCNICO
 CNPJ n.º 12.594.913/0001-62
 A.R.T. n.º 92221220110374490

PREFEITURA DO MUNICÍPIO DE VALINHOS
 CONTRATANTE / PROPRIETÁRIO
 CNPJ n.º 45.787.678/0001-02



PERSPECTIVA ISOMÉTRICA

Sub-Ramal Coluna AF10_WC's Masculino e Feminino

Pavimento Térreo

ESCALA 1:20

NOTAS:

- 1) Todas as cotas devem ser conferidas "In Loco";
- 2) Conforme convenções internacionais de desenho técnico, as cotas prevalecem o desenho;
- 3) Todas as dúvidas devem ser discutidas com o Autor do Projeto e Responsável Técnico da Obra.

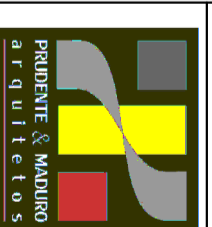
PLANTA BAIXA

Sub-Ramal Coluna AF10_WC's Masculino e Feminino

Pavimento Térreo

ESCALA 1:20

TÍTULO DO PROJETO	CÓDIGO
PROJETO PARA CONSTRUÇÃO DE EMB	HIDR2
Proc. Adm. n.º.3362/10 (Contrato 172/10)	FOLHA n.º
PAYMENTO / ASSUNTO	08/16
PROJETO EXECUTIVO DE INSTALAÇÕES	FASE
HIDRÁULICAS DE ÁGUA FRIA - Pav. Térreo	EXECUTIVA
PROPRIETÁRIO / CONTRATANTE	DATA
PREFEITURA DO MUNICÍPIO DE VALINHOS	Marco/2011
CNPJ n.º 45.787.678/0001-02	ÁREA TÉCNICA
ENDEREÇO DO EMPREENDIMENTO	Hidro Sanitária
ÁREA INSTITUCIONAL - Rua 03, s/n.º,	
Loteamento Parque dos Cocais,	
CIDADE, UF:	
VALINHOS, SP.	
RESPONSÁVEL TÉCNICO / AUTOR DO PROJETO	GERA-SP n.º
ARQUITETO & URBANISTA	5060005877
CELSO LUIZ DA SILVA PRUDENTE	ESCALAS
A.R.T. n.º	
92221220110374490 (vinculada à ART de	1:20
Execução n.º 92221220102188594)	



Prudente & Maduro
 ARQUITETOS
 CNPJ n.º 12.594.913/0001-62